



UTEPLASSEN

Det naturlige valget for norske forhold

Monteringsanvisning Frittstående pulttak



SHOWROOM: STABBURVEIEN 7-9, 1617 FREDRIKSTAD TELEFON: + 47 69 31 84 25 POST@UTEPLASSEN.NO

UTEPLASSEN.NO



Tenk på følgende før du begynner:

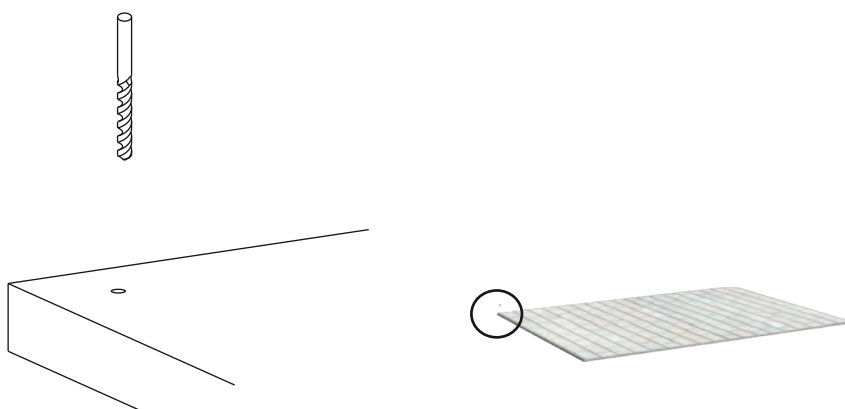
I enden av stolpene finnes en 3mm PVC pute som fungerer som fuktsperre mellom stolpe og underlaget. Behandle gjerne endeveden med olje eller visir.

Vær nøye med markeringen av stolpehull. Hver stolpe har en 10mm senterbolt som skal settes ned i stolpehullet som bores ned i underlaget.

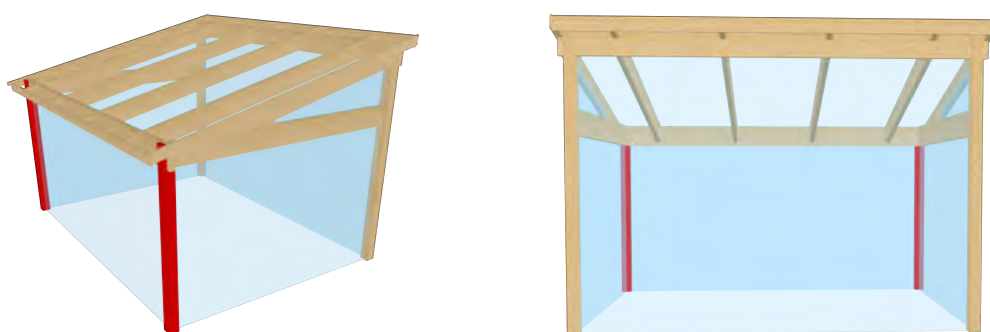
Festeskruer mot eksisterende vegg følger ikke med i leveransen.

1. Begynn med å markere senter-senter målene mellom stolpene iht. medfølgende målsatte tegninger. Ut ifra disse markerer man de øvrige sentermålene.

Bore 11-12 mm hull i sentrumspunktene.



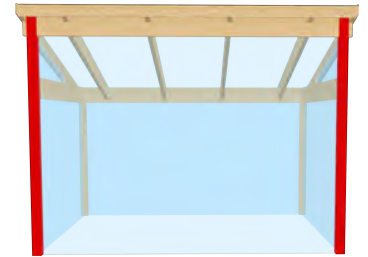
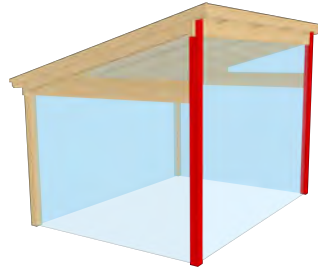
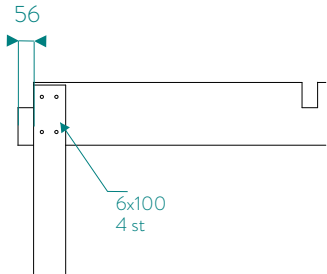
2. Plasser de bakre hjørnestolpene (115x115) med senterbolten hullene. Utsparingen mot hagestuens inside.



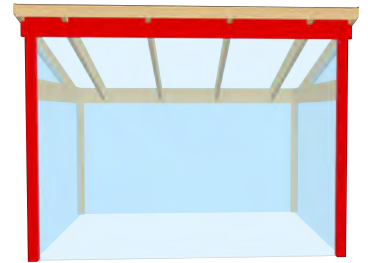
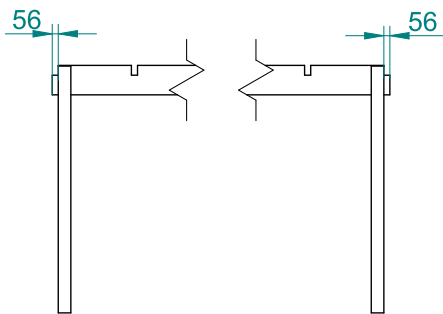
3. Sentrer den bakre drageren mot stolpene og skru de fast. Kontrollér at drager ligger i vater. Om ikke, justér ved å legge på ekstra PVC puter under den laveste stolpen. La det være et utstikk på hver side til de ytre taksperrene.



4. Fortsett med de fremre stolpene og gjenta prosessen. Her skal også utsparingen rettes mot insiden av hagestuen.

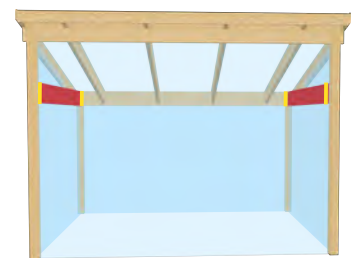
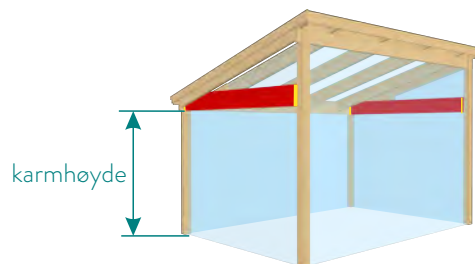


5. Sentrer den fremre drageren, fest med skruer, og la det være et utstikk på hver side til de ytre taksperrene. Kontrollér at drager ligger i vater. Om ikke, juster gjennom å legge på ekstra PVC puter under den laveste stolpen.

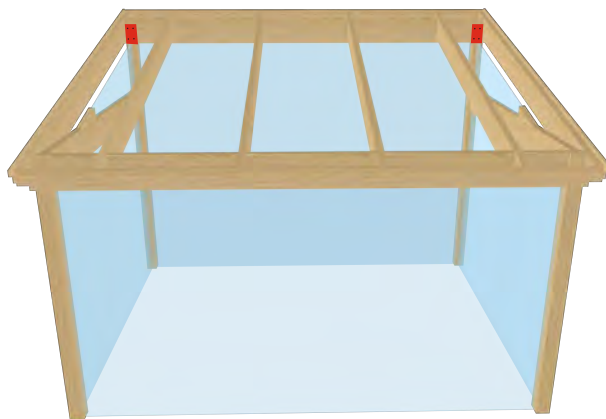


6. Montér gavdragerne mellom fremre og bakre del, og kontrollmål karmåpningen.

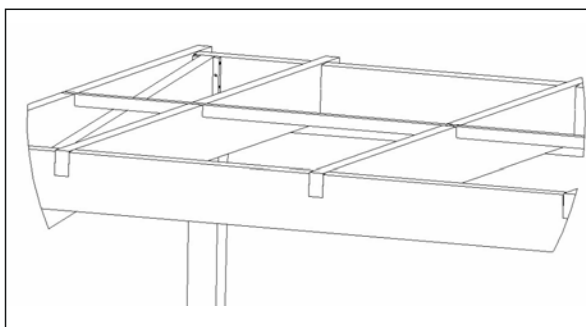
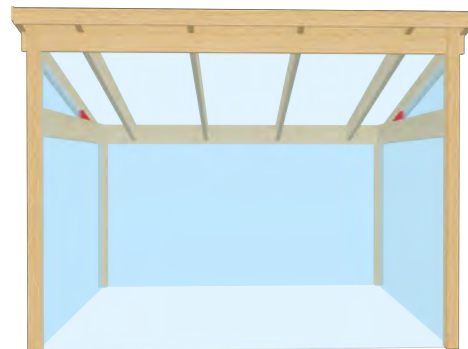
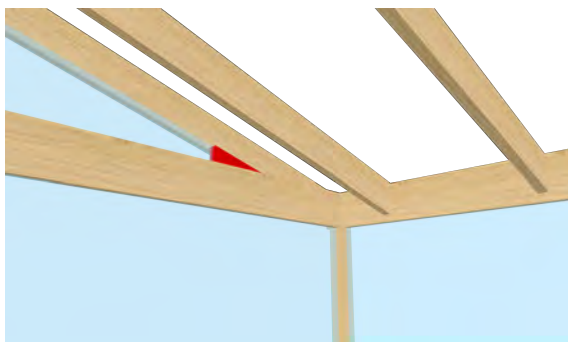
Gavdragerne plasseres i hjørnestolpens utsparing og festes mot fremre drager med 6x60mm skruer.



7. Fest en fôringsbit på innsiden av stolpene for å få et jevnt resultat. Bruk 6x100mm skruer.



8. Montér kiler.
Kilene er unike, og vil se annerledes ut avhengig av ditt bindingsverk og tilpasning .

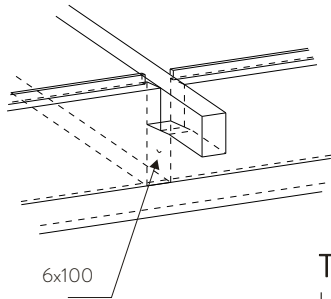


Ved dypere hagestuer leveres taksperrere med utfreste spor for lektene. Lektene leveres som en forsterkning til konstruksjonen.

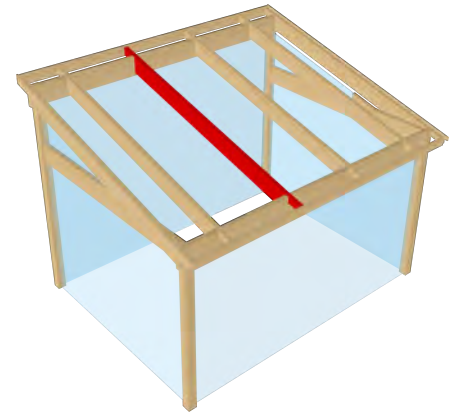
3000mm	0st	Lekter
3001-5000mm	1st	Lekt
5001-7000mm	2st	Lekter

9. Begynn med å plassere taksperrene fra midten og ut. Taksperrenes utsparinger sørger for å få riktig plassering i konstruksjonens dragere.

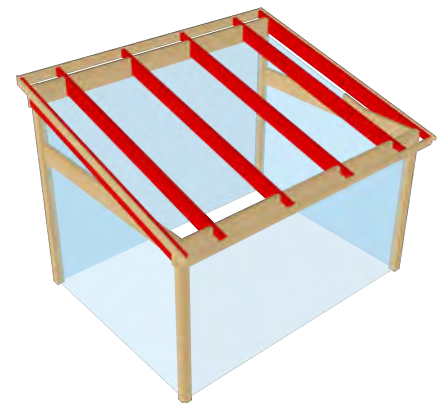
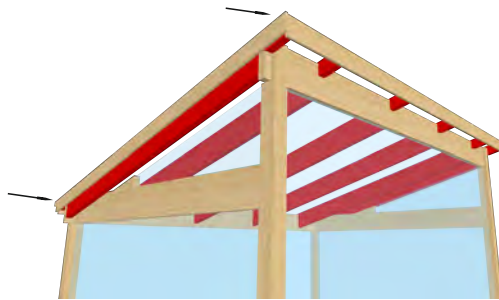
Fest taksperrene med 60x100mm skruer over og under.



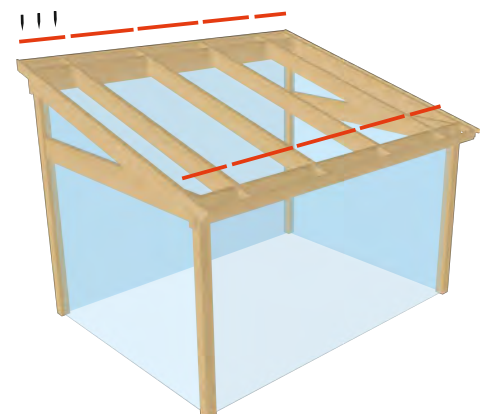
Tips! Montér taksperreprofilene allerede før du legger opp taksperrene. Se neste side.



10. Montér resterende taksperrer. De to ytterste sperrere festes fra utsiden med 2 stk. 6x100 skruer i hver ende.

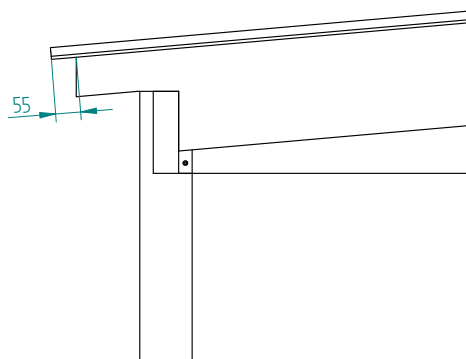


11. Plassér tetningslister mellom taksperrene og fest med 3 stk. skruer/list.

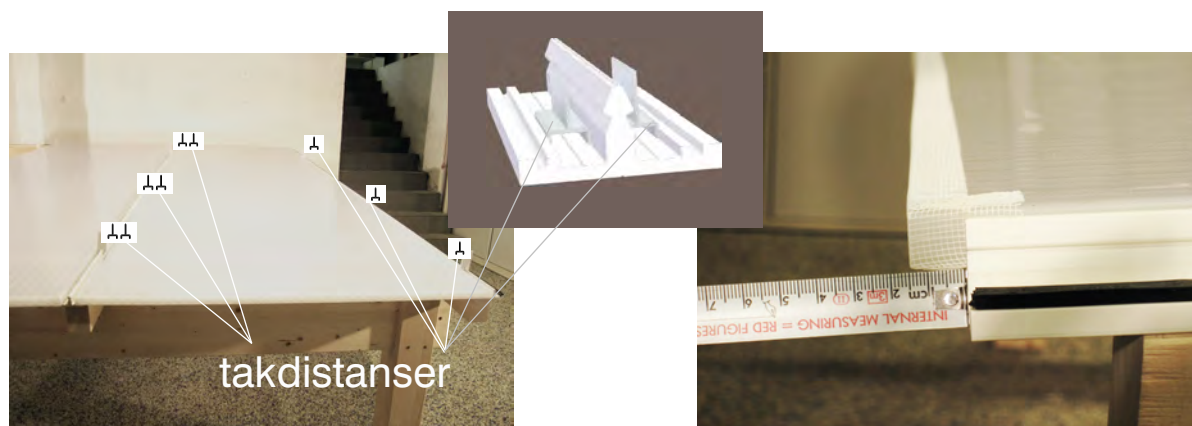


MONTERING AV KANALPLASTTAK

12. Begynn med taksperreprofiler og fest de til taksperrene. La det gjenstå et utstikk i bakkant på 55 mm fra takperre.



13. Plasser distansestykkene i takbjelkeprofilen. 6 stk per takplate, 2 stk i front, på midten og i bakkant. Legg ut kanalplastplatene så de ligger ca 15mm foran takbjelkeprofilens fremkant. Tilse at dreneringstape er montert over kanalene i fremkant av platen, og aluminiumstape i bakkant av platen.
OBS! Sørg for at den UV beskyttede siden av platen vender opp. Denne siden har tekst som skal vende opp.



14. Fest takplatene midlertidig med biter av klistreprofilen som medfølger. Plasser så fremkantprofilen over kanalplastplaten og takbjelkeprofilen. Se til at den bunnner helt inn mot takbjelkeprofilen. Forbørre gjerne for enklere montering med 3mm bor og skru med selvborende rustfrie skruer B10 x 19 under i framkantprofilens skruespør. Disse skrueene skal sitte senter på hver takstol, så denne skruen skal skrues inn i takbjelkeprofilens senter.

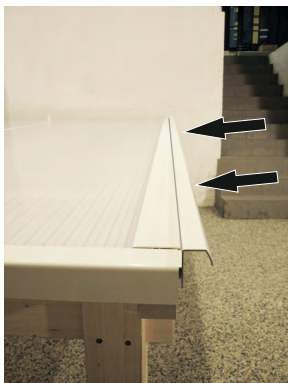


Plasser avslutningsprofilene på sin respektive side. Profilen tres ned i framkantprofilen til den stopper, 4mm fra framkantprofilens slutt. Trykk sneplåsprofilen mot framkantprofilen og lås den med slag av gummihammer i takbjelkeprofilen. Se til at avslutningsprofilen sitter helt inn til takbjelkeprofilen før du slår på plass sneplåsprofilen på sidene.

OBS! Gå aldri direkte på takplatene. legg ut en plate/bjelke eller stige for å fordele trykket.

Press gjerne ned sneplåsprofilen for hånd i stedet for å bruke gummihammer.

Avslutningsprofil side trykkes helt inn



Press gjerne ned sneplåsprofilen for hånd i stedet for å bruke gummihammer.



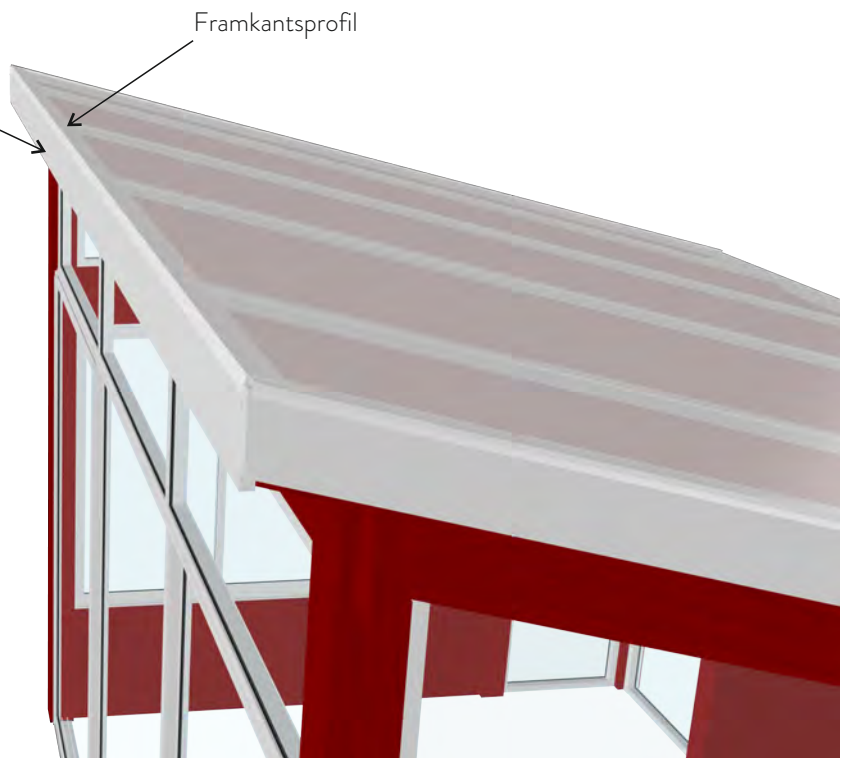
OBS! Vær forsiktig med å montere sneplåsprofilen hvis den er kald. Oppbevar de inne varmt før de skal monteres for å unngå at de sprekker.

Sneplåsprofilen er demonterbar. Hvis du vil demontere trer man inn et skrujern i sporet i enden og vipper opp. Bend den forsiktig opp og dra av profilen.



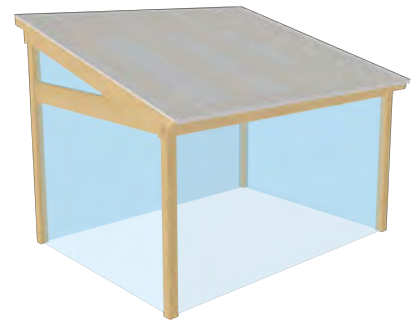
Øvre framkantsbord
Framkantsprofil

Montér øvre framkantsbord og så framkantsprofilen så den dekker over. Sørg for at profilen bunner mot takplaten.



Forborre i rillen senter på takstolen gjennom bakkantprofilen. Skru bakkantprofilen med 6 x 100mm skrue inn i takstolen. Bruk dekklokk og skive. Tett mot vegg ved fug/blikk.

Bakkantsprofil og skumlist



Avslutningsprofil



Fest vindskyddbordet i siden opp under avslutningsprofilen på begge sider.
Avslutt med å montere takrennene og nedløpet

MONTERING AV HEL PANELVEGG - LIGGENDE PANEL

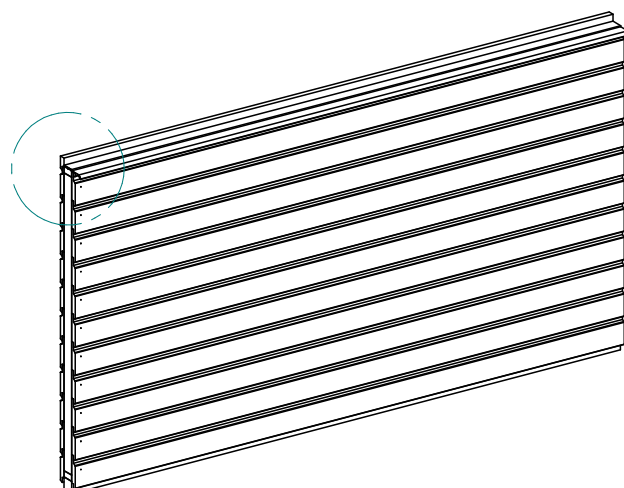
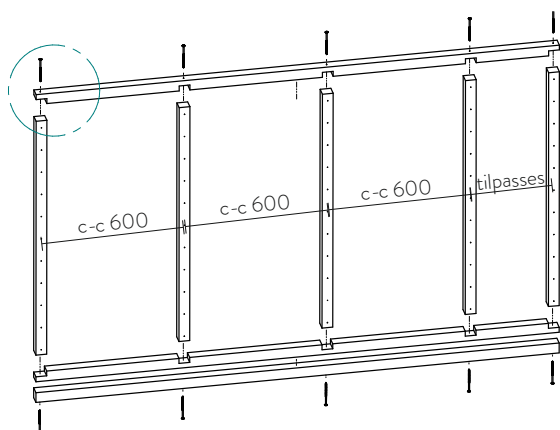
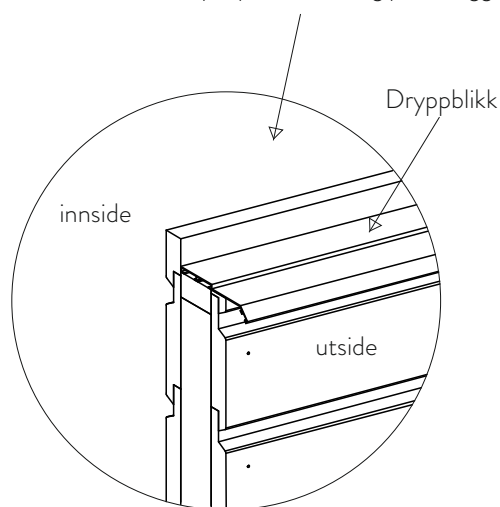
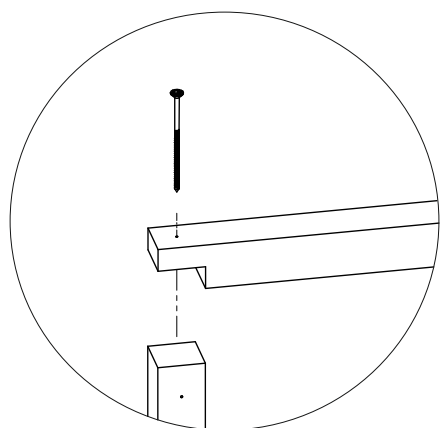


Kontrollér alle løse deler og begynn med panelets lekter.
Plassér de to utsparte lektene i overkant og underkant. Legg så ut de tverrgående lektene i utsparingene. Skru fast med medfølgende skruer.
Plassér den impregnerte lekten i bunn og skru fast i konstruksjonen.

Fest dryppblikk øverst mot utsiden.
Fyll med eventuell isolering.
Tips! Før du fester panelbord, skru spikerslaget fast i karmen.

Spikre fast panelbord horisontalt til konstruksjonen. La det gjenstå et utstikk av panelbord på 25mm fra dryppblikk øverst på panelveggen innside.
Ved dobbelsidig panelvegg - På panelveggen utside: plassér panelbord kant i kant mot veggens øverste lekt.

Eksempel på dobbelsidig panelvegg.



MONTERING AV PANELVEGG, BRYSTNING - LIGGENDE PANEL



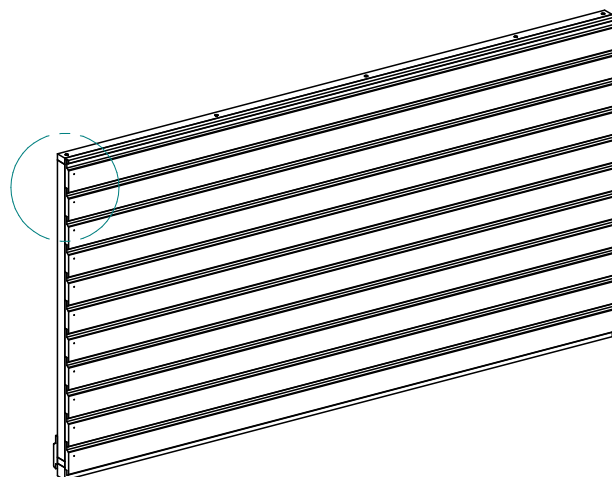
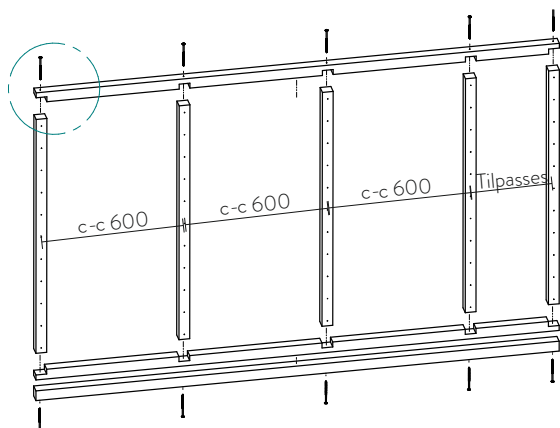
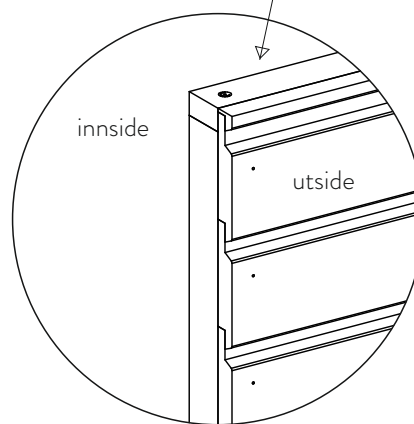
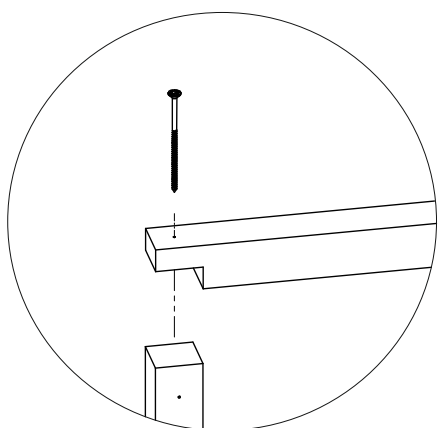
Kontrollér alle løse deler og begynn med panelets lekter.
Plassér de to utsparte lektene i overkant og underkant. Legg så ut de tverrgående lektene i utsparingene. Skru fast med medfølgende skruer.
Plassér den impregnerte lekten i bunn og skru fast i konstruksjonen.
Fest dryppblikk øverst mot utsiden.

Fyll med eventuell isolering.

Tips! Før du fester panelbord, skru spikerslaget fast i karmen.

Spikre fast panelbord horisontalt på konstruksjonen.

For dobbelsidig panelvegg monteres panelbord på begge sider.



MONTERING AV HEL PANELVEGG - STÅENDE PANEL



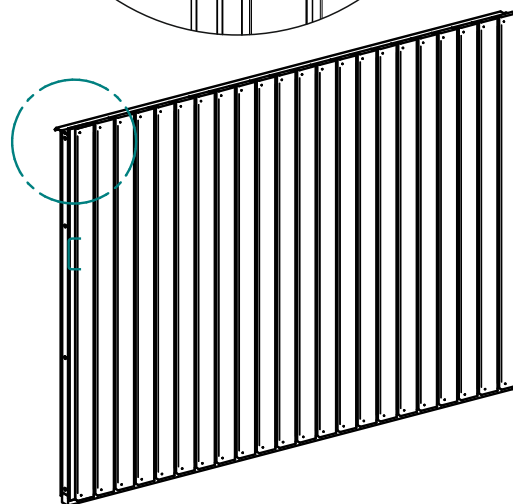
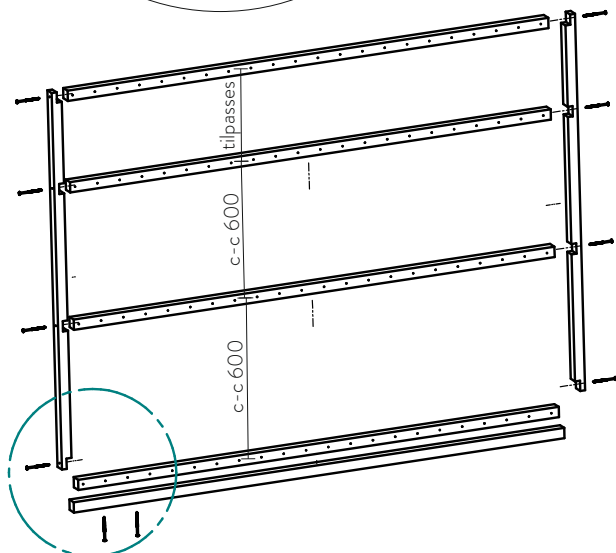
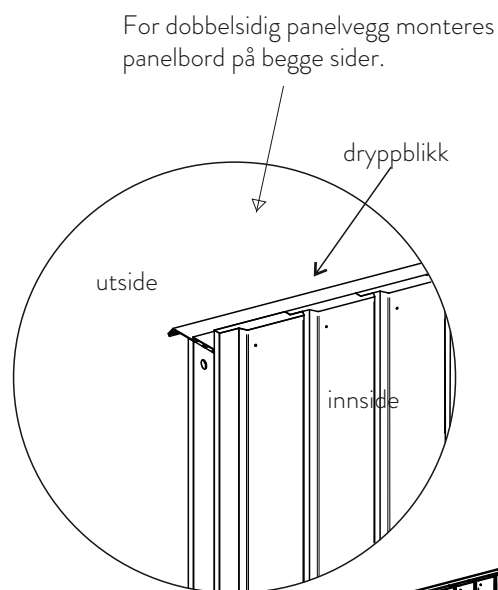
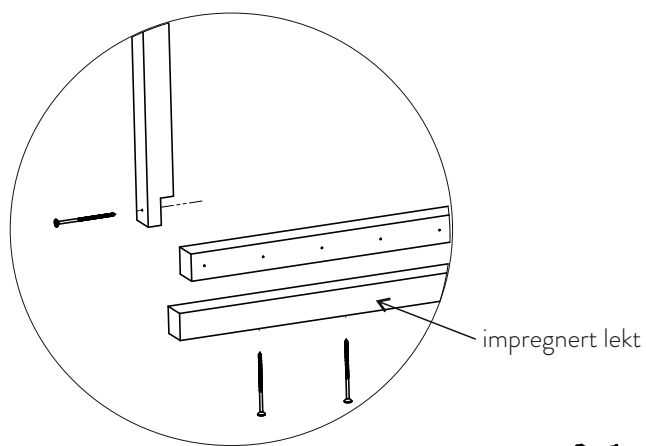
Kontrollér alle løse deler og begynn med panelets lekter.
Plassér de to utsparte lektene på hver sin side. Legg så ut de tverrgående lektene i utsparingene. Skru fast med medfølgende skruer.
Plassér den impregnerte lekten i bunn og skru fast i konstruksjonen.

Fest dryppblikk øverst mot utsiden.
Fyll med eventuell isolering.

Tips! Før du fester panelbord, skru spikerslaget fast i karmen.

OBS! Panelbord til veggens innside er 30 mm lengre for å gi et utstikk på 25 mm fra dryppblikk øverst.

Spikre fast panelbord vertikalt til konstruksjonen. La det gjenstå et utstikk av panelbord på 25mm fra dryppblikk øverst på panelveggen innside.
Ved dobbelsidig panelvegg - På panelveggen utside: plassér panelbord kant i kant mot veggens øverste lekt.



MONTERING AV PANELVEGG, BRYSTNING - STÅENDE PANEL



Kontrollér alle løse deler og begynn med panelets lekter.
Plassér de to utsparte lektene på hver sin side. Legg så ut de tverrgående lektene i utsparingene. Skru fast med medfølgende skruer.
Plassér den impregnerte lekten i bunn og skru fast i konstruksjonen.

Fyll med eventuell isolering.

Tips! Før du fester panelbord, skru spikerslaget fast i karmen.

Spikre fast panelbord vertikalt til konstruksjonen.

For dobbelsidig panelvegg monteres panelbord på begge sider.

